

Please call if you are missing any parts, have difficulty in assembly, or have any questions regarding the safe operation of this product. SUPPORT HOT LINE: 574-848-7491 or 800-294-0671 EMAIL: techsupport@earthway.com

Appelez SVP si vous manquez n'importe quelles pièces, ont la difficulté dedans l'assemblée, ou ont toutes les questions concernant l'exploitation sûre de ce produit. LIGNE DIRECTE DE SOUTIEN: 574- 848-7491 ou 800-294-0671 EMAIL: techsupport@earthway.com

Llame por favor si usted está faltando cualesquiera piezas, tienen dificultad adentro la asamblea, o tiene cualquier pregunta con respecto a la operación segura de este producto. LÍNEA CALIENTE DE LA AYUDA: 574-848-7491 o 800-294-0671 EMAIL: techsupport@earthway.com

EarthWay® EV-N-SPRED

**ASSEMBLY and OPERATING
INSTRUCTIONS
for 2030
Broadcast Spreader**

**DIRECTIVES D'ASSEMBLAGE
et D'UTILISATION
pour 2030
Épandeur Centrifuge**

**INSTRUCCIONES de la ASAMBLEA y
de FUNCIONAMIENTO
para 2030
Sembrador o Esparcidor**

OPERATING INSTRUCTIONS

Before filling hopper, become familiar with the operation of this spreader.

- ☑ Obtain proper setting for material to be used from the SETTING MATRIX included with this spreader.
- ☑ Move stop bolt on rate gauge assembly to the proper setting.
- ☑ While pushing spreader forward, push control lever forward to the stop bolt. To stop, pull lever back to close flow holes before you stop moving.
- ☑ When finished, empty any remaining material from hopper.
- ☑ Thoroughly wash spreader and allow to dry before storing.
- ☑ To prevent corrosion, spray a light oil inside the tubing of the chassis and on all metal parts.

DIRECTIVES D'UTILISATION

Avant de remplir la trémie, familiarisez-vous avec le mode d'emploi de l'épandeur.

- ☑ Consultez le TABLEAU DE RÉGLAGE afin de savoir lequel utiliser selon le type de produit que vous appliquez.
- ☑ Placez le boulon d'arrêt au bon réglage sur le sélecteur.
- ☑ Tout en poussant l'épandeur, poussez le levier vers le boulon d'arrêt. Pour arrêter, tirez le levier pour fermer les trous d'épandage avant de vous arrêter.
- ☑ Lorsque vous avez terminé, videz complètement la trémie.
- ☑ Nettoyez l'épandeur à fond et laissez-le sécher avant de le ranger.
- ☑ Pour éviter la corrosion, pulvériser une huile légère à l'intérieur du tube du châssis et sur toutes les parties métalliques.

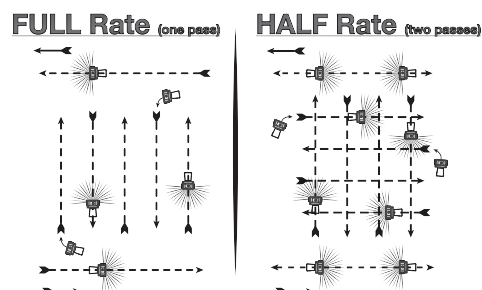
INSTRUCCIONES DE FUNCIONAMIENTO

Antes de llenar la tolva, conviértase al corriente de la operación de este esparcidor.

- ☑ Obtenga el ajuste apropiado para que el material sea utilizado de la TARIFA QUE FIJA LA CARTA incluida con este esparcidor.
- ☑ Mueva el perno de la parada en el montaje de galga de la tarifa al ajuste apropiado.
- ☑ Mientras que empuja el esparcidor adelante, empuje la palanca de mando adelante al perno de la parada. Para parar, tirar de la palanca de nuevo a los agujeros cercanos del flujo antes de usted pare el moverse.
- ☑ Cuando está acabado, vacíe cualquier material restante de la tolva.
- ☑ Lave a fondo el esparcidor y permita para secarse antes de almacenar.
- ☑ Para evitar la corrosión, aplique un aceite ligero en el interior del tubo del chasis y en todas las partes metálicas.



SPREAD PATH



5-Year LIMITED WARRANTY

Earthway Products, Inc. warrants this product free of defects in original workmanship and materials for a period of 5-Years to the end user with the original purchase receipt for at home use. If used for business, the warranty is 90-days. If a manufacturing non-conformance is found, Earthway Products, Inc. at its discretion will repair or replace the part(s) or product at no charge provided the failure is not the result of incorrect installation, mishandling, misuse, tampering, or normal wear and tear as determined by Earthway. Earthway at its discretion may require that the part(s) or product be returned along with the original purchase receipt at owners' expense for examination and compliance with the terms of this warranty. Do not return any product without first receiving authorization from Earthway Products, Inc. To seek remedy under this warranty, contact Earthway Products, Inc. at 574-848-7491, techsupport@earthway.com or write to Earthway Products, Inc. P.O. Box 547 Bristol, Indiana 46507 and describe the nature of the manufacturing defect. **SPECIFIC LIMITATIONS:** This warranty covers only the part(s) or product; any labor charges associated with repair or replacement of non-conformances are specifically excluded. Due to the corrosive nature of most fertilizers and ice melt products, Earthway Products, Inc. makes no warranty against and specifically excludes part(s) or product degradation or failure due to corrosion or its effects. Clean and dry your spreader thoroughly after each use, as a preventative measure, coat all metal parts with a light oil or silicon spray.

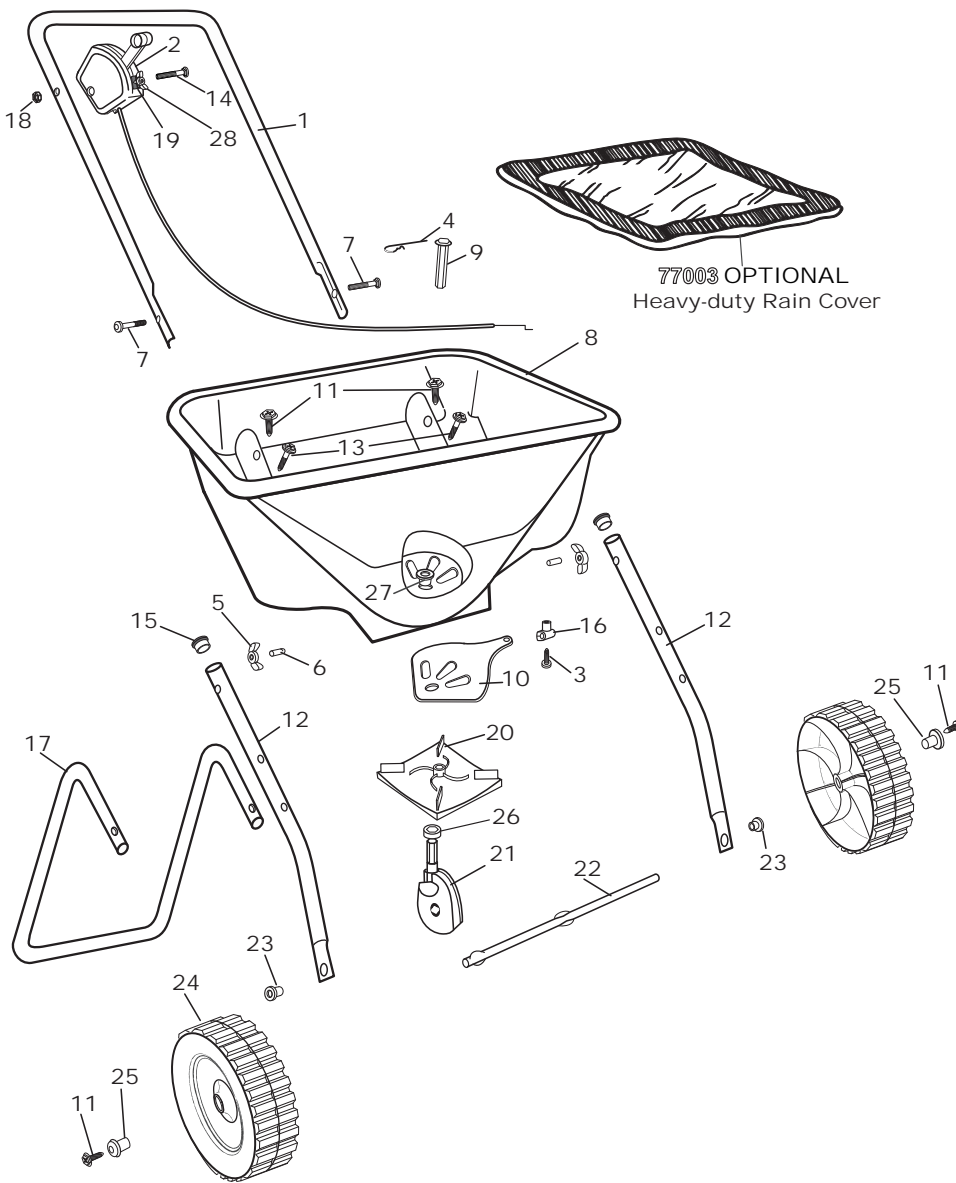
GARANTIE limitée de 5 ans

Earthway Products, Inc. garantit ce produit libre de défauts dans l'original de fabrication et de matériaux pour une période de 5 ans de l'utilisateur final avec la réception achat initiale pour l'usage domestique. Si elle est utilisée pour les entreprises, la garantie est de 90 jours. Si une fabrication non-conformité est trouvée, Earthway Products, Inc. à sa discrétion réparer ou le remplacer la partie ou au produit gratuitement, sous réserve que la défaillance ne soit pas le résultat d'installation incorrecte, traiter incorrectement les abus, falsification ou usure normale tel que déterminé par Earthway. Earthway à sa discrétion peut exiger que la partie ou au produit être renvoyé avec la réception achat initial au propriétaires ' frais pour examen et de la conformité avec les termes de cette garantie. Ne renvoyez pas tout produit sans autorisation récepteur première de Earthway Products, Inc. De demander réparation en vertu de cette garantie, contactez Earthway Products, Inc. à 574-848-7491, techsupport@earthway.com ou écrire à Earthway Products, Inc. P.O. Box 547 Bristol, Indiana 46507 et décrire la nature du défaut de fabrication. **LIMITATIONS SPÉCIFIQUES:** cette garantie couvre uniquement la partie ou produit ; frais de travail associés à réparation ou remplacement de non-conformances sont spécifiquement exclus. En raison de la nature corrosif de la plupart des engrais et glace fondre produits, Earthway Products, Inc. ne garantit pas contre et exclut spécifiquement dégradation partie ou d'un produit ou l'échec en raison de la corrosion ou de ses effets. Nettoyer et Séchez soigneusement votre écarteur après que chaque utilisation, comme une mesure préventive, enrober toutes les pièces de métal avec une lumière pulvérisation de pétrole ou de silicium.

GARANTÍA limitada de 5 años

Earthway Products, Inc. merece este producto libre de defectos en la mano de obra y materiales para un período de 5 años originales para el usuario final con el recibo de compra original para uso en casa. Si se usa para los negocios, la garantía es de 90 días. Si se encuentra una producción no-conformidad, Earthway Products, Inc. a su discreción se reparar o reemplazar los elementos o producto sin cargo siempre el fracaso no es el resultado de la instalación incorrecta, errores, abuso, alteración o desgaste normal como determine Earthway. Earthway a su discreción puede requerir que los elementos o producto devolverse junto con el recibo de compra original a los propietarios ' gastos para el examen y el cumplimiento con los términos de esta garantía. No devuelven cualquier producto sin autorización de recepción primer de Earthway Products, Inc. A buscar remedio bajo esta garantía, en contacto con Earthway Products, Inc. en 574-848-7491, techsupport@earthway.com o escribir a Earthway Products, Inc. P.O. Box 547 Bristol, Indiana 46507 y describir la naturaleza del defecto de fabricación. **LIMITACIONES ESPECÍFICAS:** esta garantía cubre sólo los elementos o producto; cualquier cargos de mano de obra asociados con la reparación o sustitución de conformances-no se excluyen específicamente. Debido a la corrosiva naturaleza de la mayoría de los fertilizantes y hielo derretir productos, Earthway Products, Inc. no garantiza contra y excluye específicamente la degradación de elementos o producto o el fracaso debido a la corrosión o sus efectos. Limpiar y secar su diseminador minuciosamente después de cada uso, como una medida preventiva, recubrir todas las partes metálicas con una luz spray de aceite o silicio.

Earthway Products, Inc.
P.O. Box 547
Bristol, IN 46507
Phone: 574-848-7491/ 1-800-294-0671
www.earthway.com



2030 Parts List

KEY #	PART #	DESCRIPTION	KEY #	PART #	DESCRIPTION	KEY #	PART #	DESCRIPTION
1	25412	UPPER HANDLE	11	31141	#14 X 3/4" TYPE "AB" HWHS ZINC	21	60257	GEAR BOX ASSEMBLY
2	60519	CONTROL ASSEMBLY	12	25721	LOWER HANDLE 2030	22	23513	AXLE
3	31136	#8 X 1 PHPS DEEP THREAD (BLACK)	13	31163	#14 X 1 1/2 TYPE AB HWHS ZINC	23	12197	SPACER BEARING
4	33117	AGITATOR	14	37108	1/4-20 X 1 3/4" CARRIAGE BOLT ZINC	24	12104	8" WHEEL
5	60027	WING NUT ASS'Y BLACK	15	19132	7/8" TUBE PLUG	25	12242	AXLE PLUG (BLACK)
6	70142	NUT PROTECTOR .234 ID. X .375 IL.	16	12349	LOWER HOUSING CLAMP	26	12201	DUST COVER (GEAR BOX) HEX
7	37116	1/4-20 X 2 1/4 CARRIAGE BOLT ZINC	17	25720	STAND 2030	27	12251	HOPPER BUSHING
8	60244	HOPPER ASSEMBLY	18	32100	1/4-20 HEX NUT ZINC	28	32106	10-24 WING NUT ZINC
9	12275	AGITATOR SHAFT	19	12222	INDICATOR-BROADCAST			
10	12269	SHUT OFF PLATE	20	12255	IMPELLER			

HOW TO DETERMINE THE SETTING RATE

ESTABLISHING A SETTING RATE

Step 1: Use Chart 1 to estimate the number of LBS/1,000 square feet of coverage (Example: 20LB bag with 10,000 square foot coverage = 2.0LBS/1,000 square feet)

Step 2: Find the closest LBS/1,000 square feet in Chart 2 that you estimated using Chart 1 (Example: 2.0LBS/1,000 square feet = Spreader Setting of 13)

	BAG WEIGHT	BAG COVERAGE IN SQUARE FEET		
		5,000	10,000	15,000
		LBS/1,000 SQ FT		
	5 LBS.	1.0	0.5	0.3
	10 LBS.	2.0	1.0	0.7
	15 LBS.	3.0	1.5	1.0
	18 LBS.	3.6	1.8	1.2
	20 LBS.	4.0	2.0	1.3
	25 LBS.	5.0	2.5	1.7
	30 LBS.	6.0	3.0	2.0
	35 LBS.	7.0	3.5	2.3
	40 LBS.	8.0	4.0	2.7
	45 LBS.	9.0	4.5	3.0
	50 LBS.	10.0	5.0	3.3

GRAMS/SQ METER	LBS./1,000 SQ FT	SPREADER SETTING
5 Grams	1.0 LBS.	11
10 Grams	2.0 LBS.	13
15 Grams	3.0 LBS.	14
20 Grams	4.0 LBS.	16
25 Grams	5.0 LBS.	17
30 Grams	6.0 LBS.	18
35 Grams	7.0 LBS.	19
40 Grams	8.0 LBS.	20
45 Grams	9.0 LBS.	22
50 Grams	10.0 LBS.	23

Particle Size	English	Metric
Small/Fine (Sand)	5-7ft.	1.5-2.1m
Medium (Half BB)	7-9ft.	2.1-2.7m
Large (Full BB)	9-12ft.	2.7-3.7m

Seed Size	English	Metric
Fine	5-7ft	1.5-2.1m
Coarse	7-10ft	2.1-3.1m

GRAMS/SQ METER	LBS/1,000 SQ FT	SPREADER SETTING
10 Grams	2 LBS.	13
15 Grams	3 LBS.	14
20 Grams	4 LBS.	16
25 Grams	5 LBS.	17

The settings furnished on the Rate Setting Matrix are intended as a guide only. Variations in physical characteristics of material applied, walking speed, and roughness of ground surface may require slightly different spreader settings. Due to the above conditions, EARTHWAY PRODUCTS, INC. makes no warranty as to the uniformity of coverage actually obtained from the settings listed.