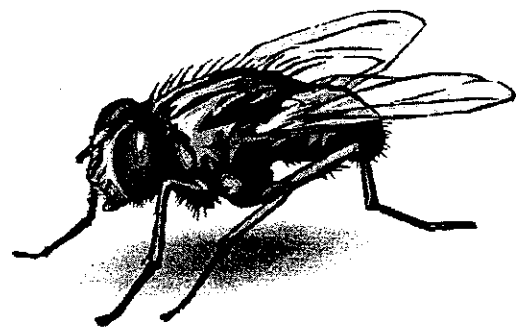
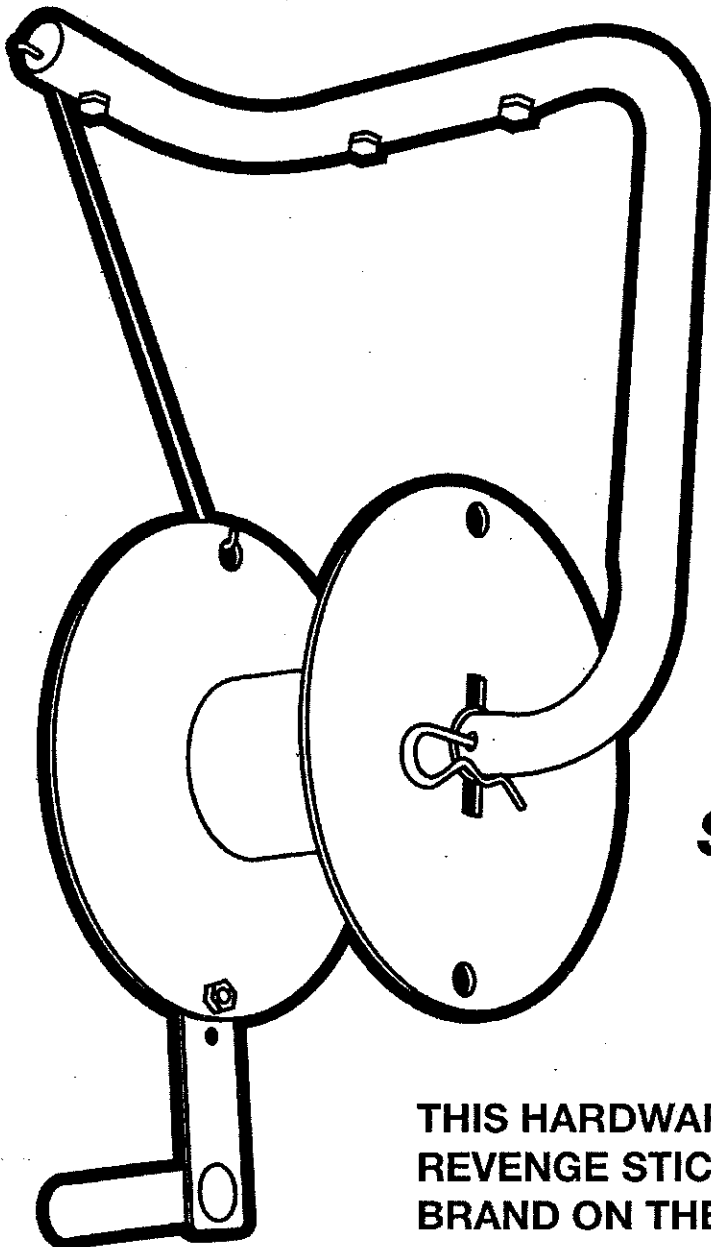


REVENGE[®]

GOT PESTS? GET REVENGE!

MOUNTING HARDWARE INSTRUCTIONS



**FOR THE REVENGE
STICKY FLY TAPE REEL**

(Refill Reel Sold Separately.)

THIS HARDWARE KIT IS TO BE USED WITH THE
REVENGE STICKY FLY TAPE AND EVERY OTHER
BRAND ON THE MARKET.

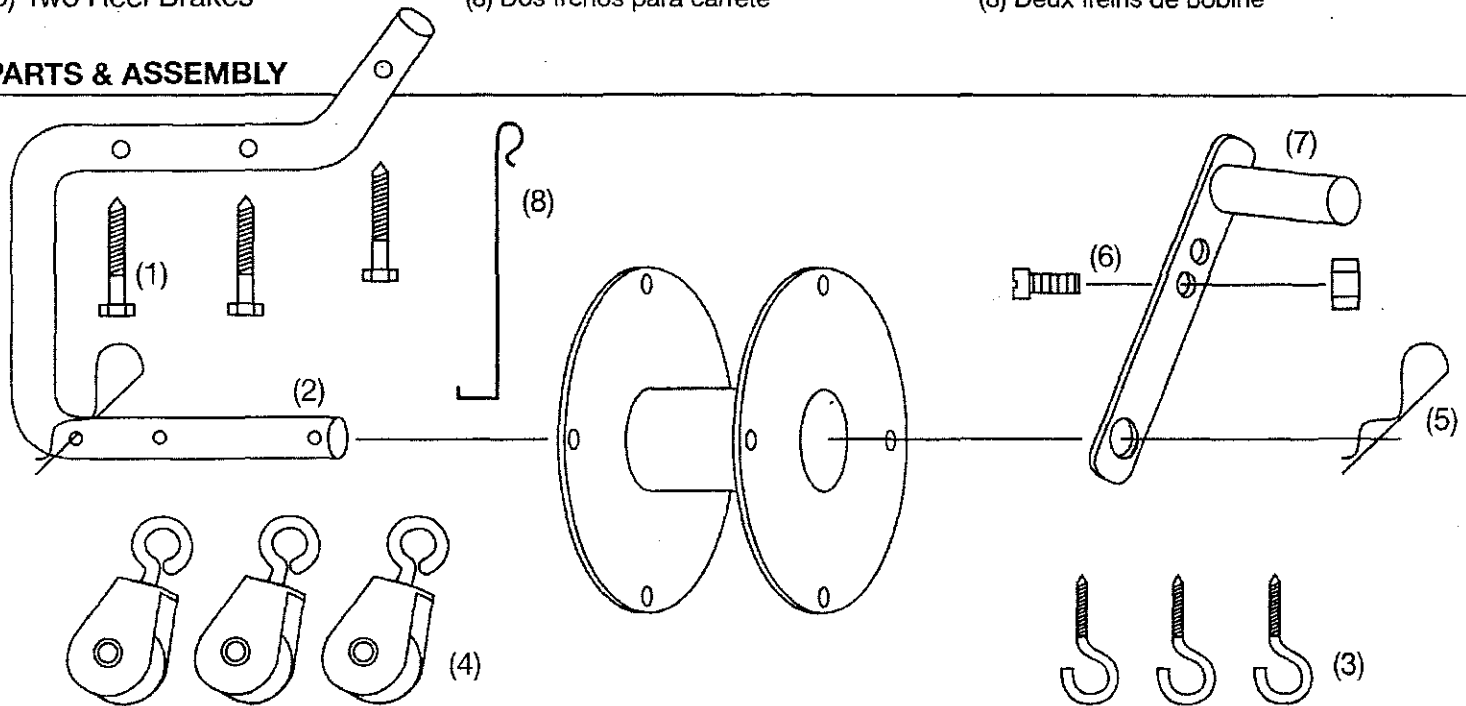
PARTS LIST

- (1) Six Hex Lag Screws
- (2) Two Mounting Brackets
- (3) Three Pulley Ceiling Hooks
- (4) Three Pulleys
- (5) Four Reel Hitch Pin Clips
- (6) Set Screw and Nut
- (7) Hand Crank
- (8) Two Reel Brakes

- (1) Seis pijas de ojo hexagonales
- (2) Dos ménsulas de montaje
- (3) Tres ganchos de polea para techo
- (4) Tres poleas
- (5) Cuatro clavijas de enganche en el carrete
- (6) tornillo de presión y tuerca
- (7) Manivela de mano
- (8) Dos frenos para carrete

- (1) Six tire-fond hexagonaux
- (2) Deux supports de montage
- (3) Trois crochets de plafond à poulie
- (4) Trois poulies
- (5) Quatre agrafes à goupilles d'attelage pour bobine
- (6) Vis pression et écrou
- (7) Manivelle à main
- (8) Deux freins de bobine

PARTS & ASSEMBLY



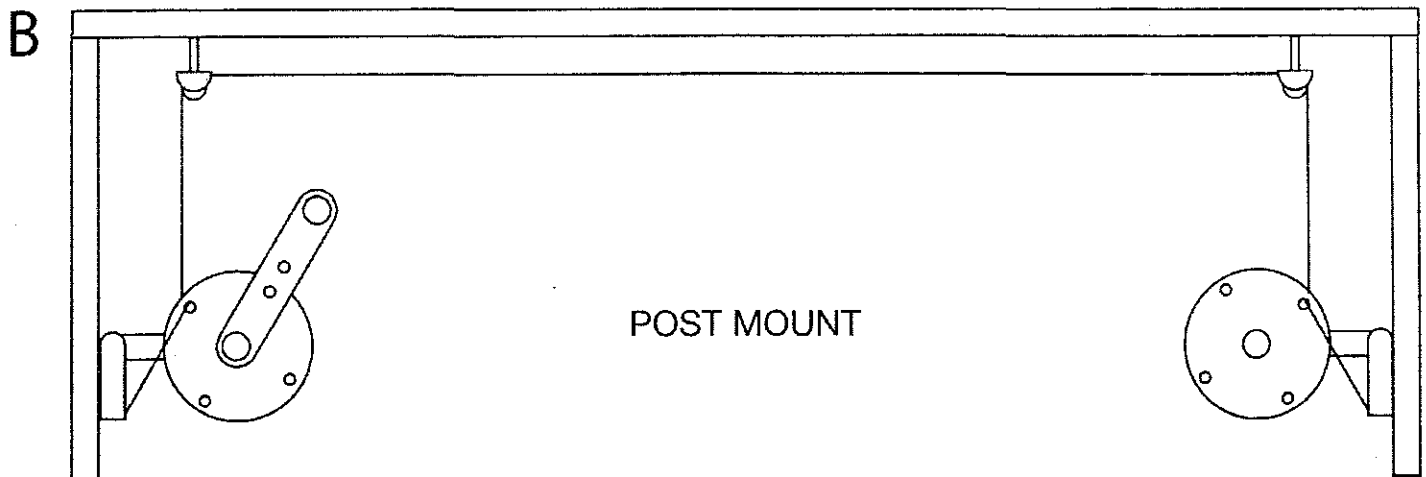
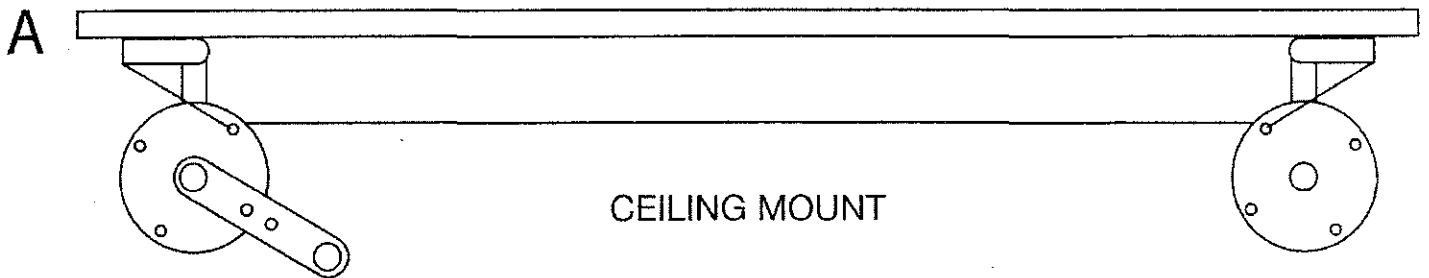
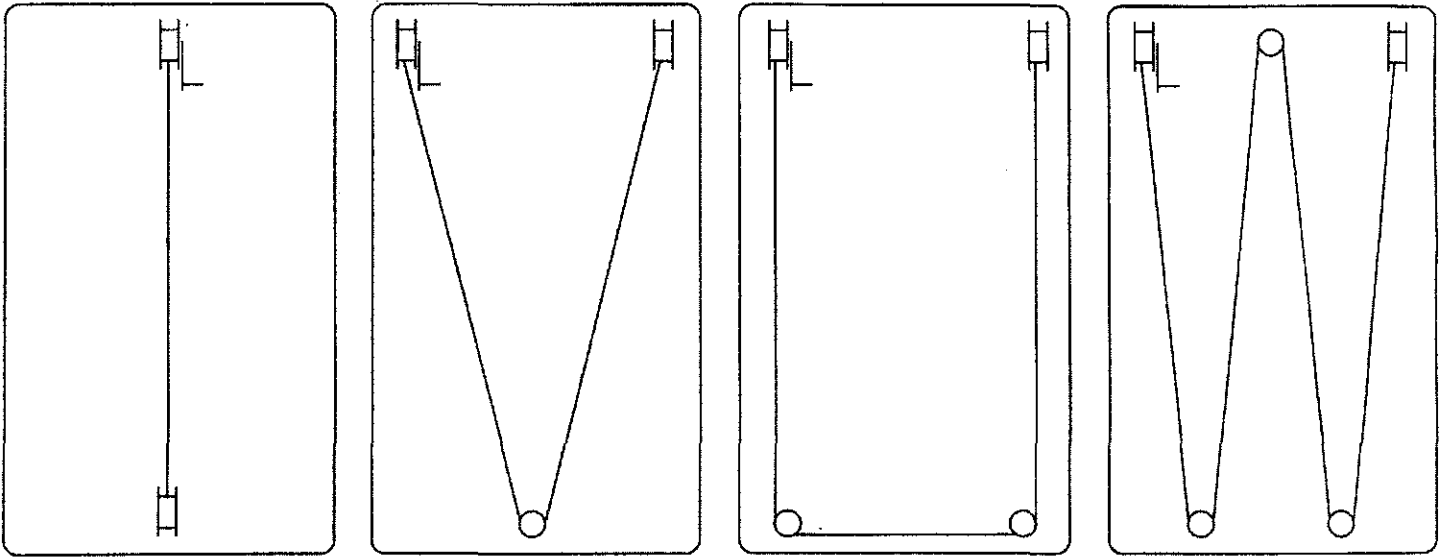
HARDWARE MOUNTING INSTRUCTIONS

1. Choose the location for your REVENGE Fly Tape reels and pulleys that best cover your ceiling space. The tape should be between 3 and 6 inches from the ceiling for best catch results.
2. Start with three Hex Lag Screws (1) and screw the Mounting Brackets (2) into the ceiling, wall or post. See sketch A and B for layout ideas.
3. Next grab the three Pulley Ceiling Hooks (3) and attach to the ceiling or wall as shown in sketch A or B.
4. Insert a Hitch Pin (5) into the 3rd hole on the Mounting Bracket as shown. Attach Set Screw and Nut (6) to the Hand Crank (7) as shown and then attach the Crank to the Empty Fly Tape Reel (call if needed). Slide the Empty Reel and the Crank onto the take-up Bracket as illustrated and secure with another Hitch Pin (5).
5. The starting bracket should be empty. Insert a Hitch Pin (5) and load on a full Fly Tape Reel onto this bracket. Secure the Reel with another Hitch Pin (5). Mounting the Full Reel is the same as the Empty Reel.
6. Thread the REVENGE Fly Tape through the pulleys and back to the empty take-up Fly Tape Reel. Crank the tape several turns around the empty reel so it stays wound up.
7. Attach the Reel Brakes (8) to the Full and Empty Reels as shown.

DIRECTIONS FOR FLY TAPE USE

1. When the exposed REVENGE Fly Tape is full of flies, unhook the brakes and crank out a length of fresh fly tape.
2. HELPFUL TIP: When the new fly tape has been pulled out, set the brake on the Full Reel and crank the slack out of the line and then insert the brake on the take-up reel.
3. When the take-up reel is completely full of the Fly Tape, remove the reel and throw into the trash.
4. Replace the "new" empty reel with a fresh full Fly Tape Reel.
5. Place the empty reel onto the ending wall bracket with the hand crank. This becomes your new take-up reel.
6. Follow one of the sample layouts below that best fits your space:

SAMPLE LAYOUTS



INSTRUCCIONES PARA EL MONTAJE DEL SOPORTE

1. Elija la ubicación donde quiere colocar los carretes y poleas de cinta matamoscas REVENGE que cubra mejor su espacio de techo. La cinta debe estar entre 3 y 6 pulgadas (8 a 15 cm) del techo para tener mejores resultados en atrapar las moscas.
2. Empiece con las seis pijas de ojo hexagonales (1) y atornille las ménsulas de montaje (2) al techo, la pared o la columna. Observe los diagramas A y B para ver algunas ideas de colocación.
3. Después tome los tres ganchos de polea para techo (3) y adjúntelos al techo o a la pared según se muestra en el diagrama.
4. Inserte una clavija de enganche (5) en el 3er orificio de la ménsula de montaje, como se muestra. Adjunte el tornillo de presión y la tuerca (6) a la manivela de mano (7) como se muestra y después adjunte la manivela al carrete vacío de cinta matamoscas. Deslice el carrete vacío y la manivela hasta la ménsula receptora como se ilustra y asegúrelo con otra clavija de enganche (5).
5. La primera ménsula debe estar vacía. Inserte una clavija de enganche (5) y cargue el carrete lleno de cinta matamoscas en esta ménsula. Asegure el carrete con otra clavija de enganche (5). El montaje del carrete lleno es igual que el del vacío.
6. Inserte la cinta matamoscas REVENGE a través de las poleas y de regreso al carrete receptor de cinta matamoscas vacío. De vuelta a la manivela varias veces para enrollar algunas vueltas de cinta en el carrete vacío de manera que se mantenga enrollado.
7. Adjunte los frenos de los carretes (8) a los carretes lleno y vacío, como se muestra.

INSTRUCCIONES PARA EL USO DE LA CINTA MATAMOSCAS

1. Cuando la cinta matamoscas REVENGE expuesta esté llena de moscas, desenganche los frenos y con la manivela desenvuelva un trozo de cinta limpia.
2. SUGERENCIA ÚTIL: Una vez que haya sacado la cinta, ajuste el freno del carrete lleno y gire la manivela para estirarla y después inserte el freno en el carrete receptor.
3. Cuando el carrete receptor esté completamente lleno de cinta matamoscas, quite el carrete y tírelo a la basura.
4. Reemplace el "nuevo" carrete vacío con un carrete de cinta matamoscas lleno y nuevo.
5. Coloque el carrete vacío en la ménsula del extremo de la pared que tiene la manivela. Este será ahora el nuevo carrete receptor.
6. Siga las instrucciones para la instalación de un carrete nuevo que se indican arriba.

INSTRUCTIONS DE MONTAGE DES PIÈCES

1. Choisissez l'emplacement de vos bobines et poulies pour ruban à mouches REVANCHE qui couvre le mieux votre plafond. Le ruban doit se trouver à une distance de 76 à 152 millimètres (3 à 6 po) du plafond pour optimiser les résultats.
2. Commencez avec les trois tire-fond hexagonaux (1), puis vissez les supports de montage (2) dans le plafond, à un mur ou à un montant. Consultez les croquis A et B pour avoir des idées sur la disposition.
3. Ensuite, saisissez les trois crochets de plafond à poulie (3) et fixez-les au plafond ou à un mur comme le montre le croquis.
4. Insérez une cheville (5) dans le 3ème trou du support de montage comme le montre l'illustration. Fixez la vis pression et l'écrou (6) à la manivelle à main (7) comme il est illustré, puis fixez la manivelle à main à la bobine vide de ruban à mouches. Glissez la bobine vide et la manivelle à main sur le support de la bobine de tension comme le montre l'illustration, puis fixez solidement le tout avec une autre cheville (5).
5. Le support de démarrage doit être vide. Insérez une cheville (5), puis chargez la bobine pleine de ruban à mouches sur ce support. Fixez solidement la bobine avec une autre cheville (5). Le montage de la bobine pleine se fait de la même façon que pour la bobine vide.
6. Puis acheminez le ruban à mouches REVANCHE dans les poulies, puis ramenez-le à la bobine de tension vide de ruban à mouches. Tournez, à la manivelle, le ruban autour de la bobine à plusieurs reprises pour qu'il reste enroulé.
7. Fixez les freins de bobine (8) à la bobine pleine et à la bobine vide comme il est indiqué.

INSTRUCTIONS D'UTILISATION DU RUBAN À MOUCHES

1. Lorsque le ruban à mouches REVANCHE est plein de mouches, décrochez les freins, puis déroulez une nouvelle longueur de ruban.
2. CONSEIL PRATIQUE : après avoir extrait le ruban à mouches neuf, réinstallez le frein sur la bobine pleine, puis enroulez le ruban pour le tendre, ensuite insérez le frein sur la bobine de tension.
3. Lorsque la bobine de tension est pleine de ruban à mouches, enlevez la bobine, puis jetez-la au rebut.
4. Remplacez la bobine vide par une nouvelle bobine pleine de ruban à mouches.
5. Mettez la bobine vide sur le support mural d'extrémité avec la manivelle à main. Elle devient votre nouvelle bobine de tension.
6. Suivez les instructions précédentes pour l'installation d'une bobine neuve.

ROXIDE

I N T E R N A T I O N A L

P.O.Box 249, New Rochelle, New York 10802

Call Toll Free: 1-800-431-5500 -or- (914) 235-5300 fax (914) 235-5328